

專業自動化餐廳設備規劃·迴轉台設備規劃

# 智動化送餐系統



Automated  
Delivery System

Any Meals  
Possible and Fast!

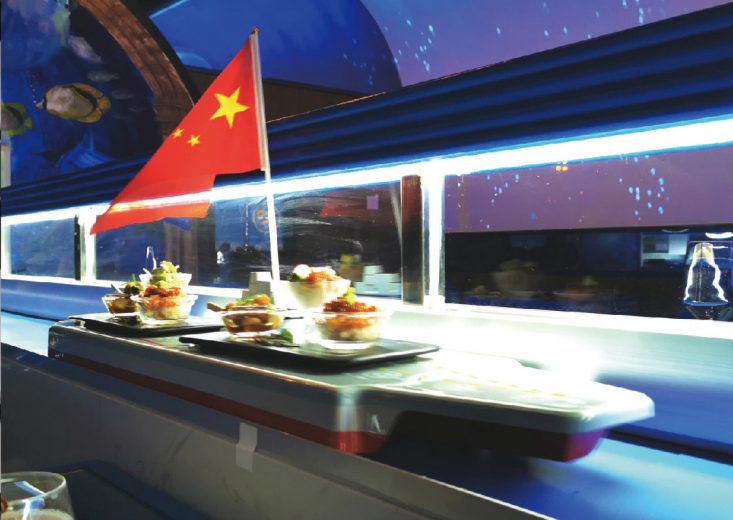


● 任何餐點皆可快速送達

鴻匠科技股份有限公司

專業製造餐廳自動化、無人化餐廳、迴轉台製造服務商

送餐機器人 | 壽司迴轉台 | 火鍋迴轉台 | 動態展示台 | 客製化送餐車 | 平板點餐系統



## 智能造型送餐車

使用最新的WIFI科技、紅外線技術、無線充電技術，智慧型餐車能主動式偵測取盤並自動返回廚房，更進一步執行無線充電，立體車型設計除了提供客戶基礎的車款選擇，依照您的需求客製化送餐車的造型、顏色、以及商標配置，也能添加餐點到站聲光效果提示音。

### • 直行式送餐車

直行的軌道設計，將餐點以直行方式配送，餐點送達更加快速順暢。客人可以享受更尊榮與快速的服務，讓送餐不僅更有效率也提高用餐樂趣。

### • 轉彎式送餐車

配合商業空間的限制，彈性規劃轉彎式軌道，轉彎式送餐車獨特設計，依照送餐軌道可以選擇一彎、二彎或更多轉彎。





## 極速餐點直送線

透過馬達帶動輸送帶執行定位，沒有托盤區域的限制，故可以同時直線運送多樣餐點或商品，亦不受商品形狀的限制，可迅速送至客桌。提高翻桌率送餐或商品，不僅可以更快速，也更方便！

### ・直送式直送線

可快速精準的一次運送多樣餐點與商品至客人桌前，因無載具設備，故無需等待載具返回廚房，可連續運送多種尺寸餐點與商品。

### ・上桌式直送線

獨特設計的推桿與推板可將餐點直接推上餐桌，客人不必伸手至餐點直送線內取餐上桌！



# 訂製您的專屬設備 自動化送餐系統

## Automated Food Delivery System



### 智能造型送餐車

平穩快速且趣味送餐車 自動執行送回定位



### 自動收籃機

自動感應將餐盤籃傳送至廚房



### 自動洗碟機

壽司盤快速消毒、洗淨、烘乾  
全/半自動堆盤與滿盤停機



### 極速餐點直送線

不受托盤或大小範圍的限制  
可同時運送多樣餐點或商品



### 熱水供應系統

數位恆溫系統控制熱水溫度  
顧客於桌前可以自行泡茶飲用



### 多元材質搭配

提供多樣材質面板可供挑選

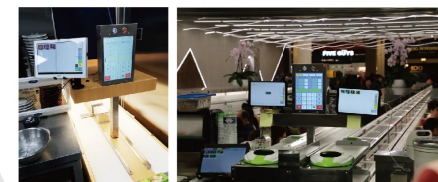


### 多元餐廳運用

適合運用於各類型餐廳，如：日式料理店、火鍋店、燒肉店、甜點店、北方麵食店、冰品店、義大利餐廳、港式茶餐廳.....等等。採用這套自動化快速送餐系統後，服務人員不用再為了送餐與服務客戶而一直於外場奔波。

### 快速出餐系統

平板與送餐設備緊密連接  
造就無比快速精確的送餐效能



### 平板點餐系統

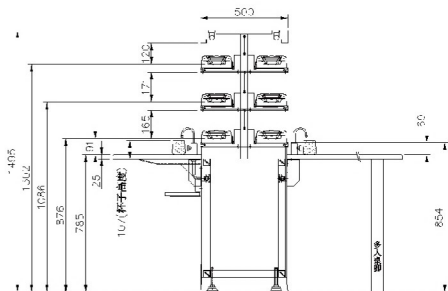
支援ISO與Android系統  
帶位、點餐、出餐一次搞定





# 多樣化組合 (層數可高達三層)

根據您的店面設計與風格需求，提供您合理的商業空間利用，達到品牌經營最佳效益智能造型送餐車、極速餐點直送線、迴轉台，可以自由多元性的搭配，滿足您的客製化需求。



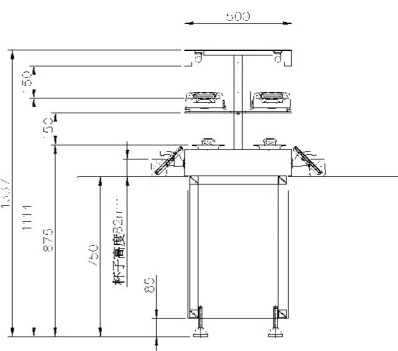
3層-送餐車

## 特色

- 適用於點餐頻率高的餐廳模式  
例如：壽司店，中西式點心，吃到飽餐廳..等
- 現點現做運送，增加新鮮度
- 三倍的送餐效率以及再提高翻桌率
- 降低店內人事成本與運送風險
- 充滿話題性、增加趣味效果

## 規格

- 最大負載：4kg
- 尺寸：MAX.30m
- 速率：60m/min
- 停靠站數：30



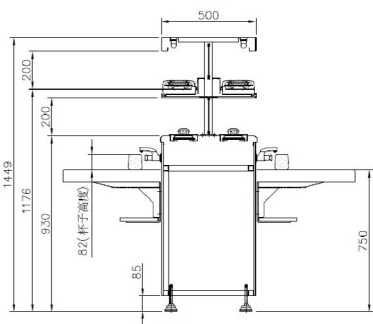
2層-送餐車+直送線

## 特色

- 適合多樣化餐盤形狀的餐廳  
例如：壽司店、火鍋店、吃到飽餐廳..等
- 現點現做，送餐效率高
- 直送餐點不受運送限制
- 降低店內人事成本與運送風險
- 充滿話題性、增加趣味效果

## 規格

- | 送餐車 |
- 最大負載：4kg
- 尺寸：MAX.30m
- 速率：60m/min
- 停靠站數：30
- | 直送線 |
- 最大負載：4kg
- 尺寸：MAX. 30m
- 速率：60 m/min
- 停靠站數：30



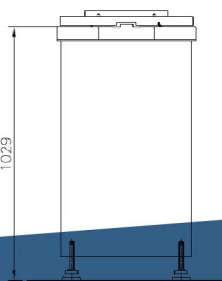
2層-送餐車+單層迴轉台

## 特色

- 適用於點餐區別類型餐廳模式  
例如：壽司店，中西式點心，吃到飽餐廳..等
- 餐點多點運轉，方便顧客拿取
- 現點現做運送，增加新鮮度
- 降低店內人事成本與運送風險
- 充滿話題性、增加趣味效果

## 規格

- | 送餐車 |
- 最大負載：4kg
- 尺寸：MAX.30m
- 速率：60m/min
- 停靠站數：30
- | 迴轉台 |
- 材質：客製化
- 尺寸：客製化
- 速率：5 m/min
- 最大負載：500kg



1層-磁力快車

## 特色

- 適合套餐式、大型餐點的餐廳  
例如：拉麵店、火鍋店、速食餐廳..等
- 主菜、湯品、茶點、甜點一次性送達
- 轉角也可過彎過進行送餐
- 適合吧檯型與多轉角餐廳使用
- 現點現做運送，增加新鮮度
- 降低店內人事成本與運送風險

## 規格

- 最大負載：4kg
- 尺寸：MAX.30m
- 速率：60m/min
- 停靠站數：30
- 最大承載餐盤尺寸：  
60x48cm



## 材質搭配



不鏽鋼軌道

木紋軌道

烤漆軌道

石材軌道

人造石桌面

大理石桌面

木紋桌面

玻璃桌面

## 車型款式

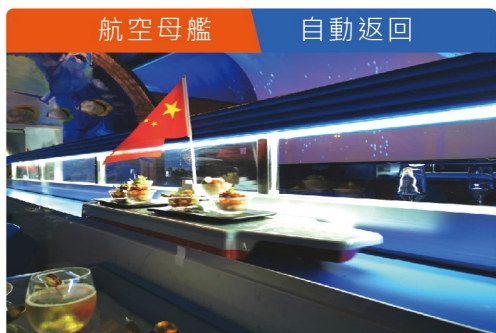
我們提供客戶6種基本的車款選擇，您可以調整自行搭配車身顏色，若您需要不同造型或需自行設計，可提供設計圖或與設計師討論造型，亦可配合您的需求調整造型送餐車的顏色、商標配置，以及添加聲光效果，符合您的客製化需求。



·最大承載餐盤尺寸：61x115cm



·最大承載餐盤尺寸：61x15cm



·最大承載餐盤尺寸：62x18cm



·最大承載餐盤尺寸：62x18cm



·最大承載餐盤尺寸：29x12.5cm



·最大承載餐盤尺寸：31x25cm



# 公司簡介

「自動化送餐設備，顛覆傳統餐廳經營結構，打造科技新潮流！」

鴻匠科技創立於2004年，秉持著專業高品質、趨勢未來、完整售服的概念不斷精益求精，從最一開始的「月牙鍊式迴轉壽司台」打立基礎，建立了良好的業界口碑。鴻匠科技觀察國際餐飲業界的趨勢，積極進行產品研發，透過不斷的研究與分析開發了更新穎的產品線，如新幹線送餐車系列、磁力迴轉台系列、平板點餐系統系列，這些都是目前餐飲界裡迎向未來無人化餐廳的新趨勢！



外銷全球37國 - 持續創造頂尖的智動科技產品，成為全世界客戶最滿意的選擇！



**鴻匠科技股份有限公司**

台中總公司

42949台中市神岡區前寮路60-13號

+886-4-25263939

contactus@hong-chiang.com.tw

www.hong-chiang.com.tw

中國公司

廣東省東莞市常平鎮蘇坑大地堂十六巷2號101

+86-13712357046



鴻匠科技官網



@hongchiang



鴻匠智能餐廳設備



鴻匠科技粉專